



Circuit breaker

Gaspar Pisa Eyaralar - UO250825

Ignacio González Sánchez - UO260020

¿Qué es circuit breaker?

Es un patrón de diseño



Cuya finalidad es

Evitar fallos en el sistema al tratar peticiones

¿Qué fallos
previene?

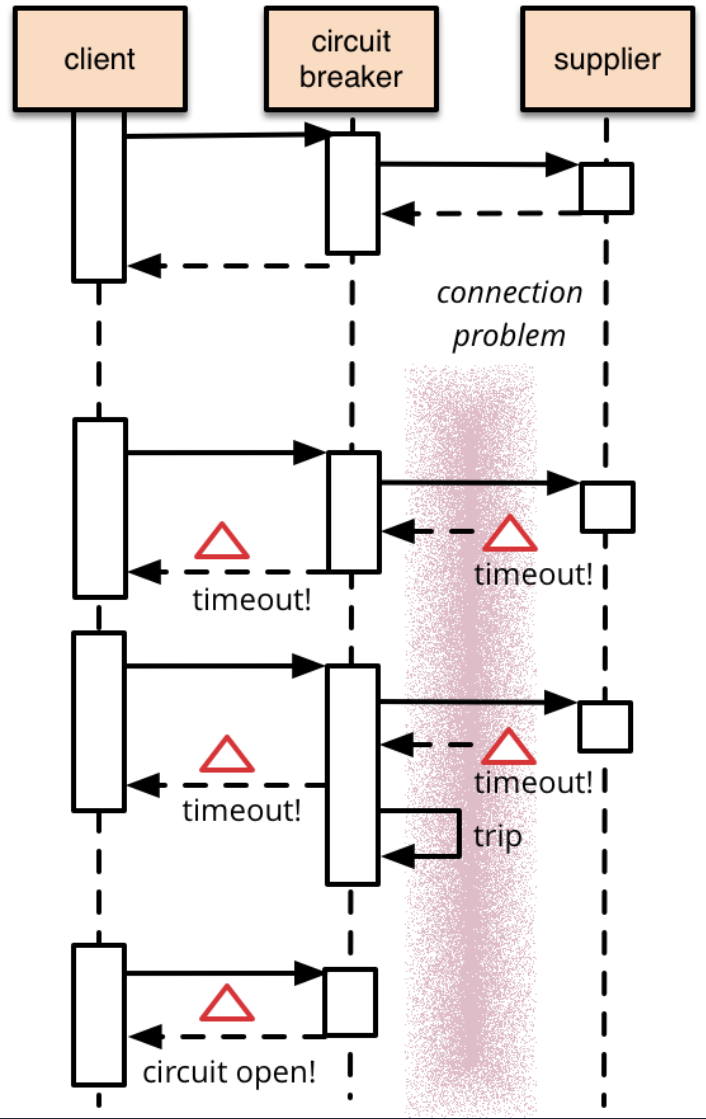
Sobrecargas

Fallos en
cascada

¿Cómo funciona?

- Para cumplir su función este patrón encapsula la petición en un objeto "circuit breaker" el cual es capaz de detectar errores al realizar la petición al proveedor.
- Si al realizar la petición esta falla y el número de errores llega a cierto umbral el "circuit breaker" se activa e inhabilita todas las peticiones posteriores.
- Pasado un tiempo se intentara realizar la petición, si esta falla volverá a esperar, si tiene éxito proseguirá con el funcionamiento normal.

Ejemplo de funcionamiento



Estados de circuit breaker



¿Cuándo usarlo?



Dependencia remota



Sobrecarga



Resistencia



Consideraciones



¿Vas a ganar?

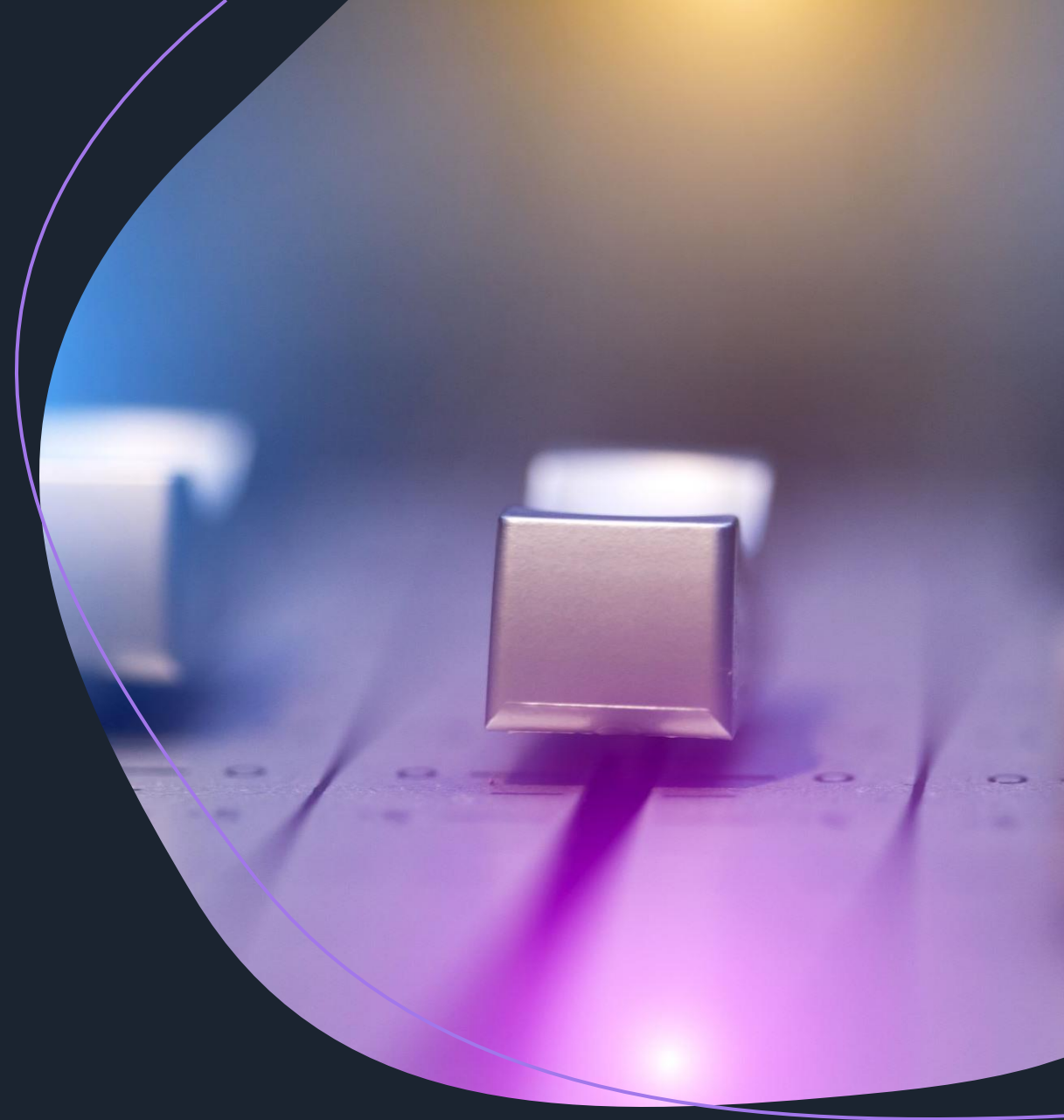


¿Puedes hacerlo?



¿Puedes mantenerlo?

Ajuste proactivo





Consecuencias de malos ajustes

- Rendimiento
- + Tiempo de espera
- + Complejidad
- + Errores





Preguntas